

Bâtiments et hangars métalliques simple pente en kit gamme ALLIAGE

Modèle présenté:
Bâtiment en kit 6x5,36



Modèle présenté:
Bâtiment en kit 5x5,36



ALLIAGE	ALLIAGE 65 6mx5,36m	ALLIAGE 55 5mx5,36m	ALLIAGE 45 4mx5,36m	ALLIAGE 35 3mx5,36
Portée	5,36m	5,36m	5,36m	5,36m
Travée	6m	5m	4m	3m
h.sablère	2m145	2m145	2m145	2m145
h. faîtière	2m700	2m700	2m700	2m700
h.passage	-170	-170	-170	-170

Modèle présenté:
Bâtiment en kit 5x5,36+1 travée
soit 10x5,36



Modèle présenté:
Bâtiment en kit 5x5,36fermé 3 côtés
+atelier 1travée 3x5,36 fermée avec portail



Abri modulable simple pente en kit **Alliage 65**

Portée 5.36 m

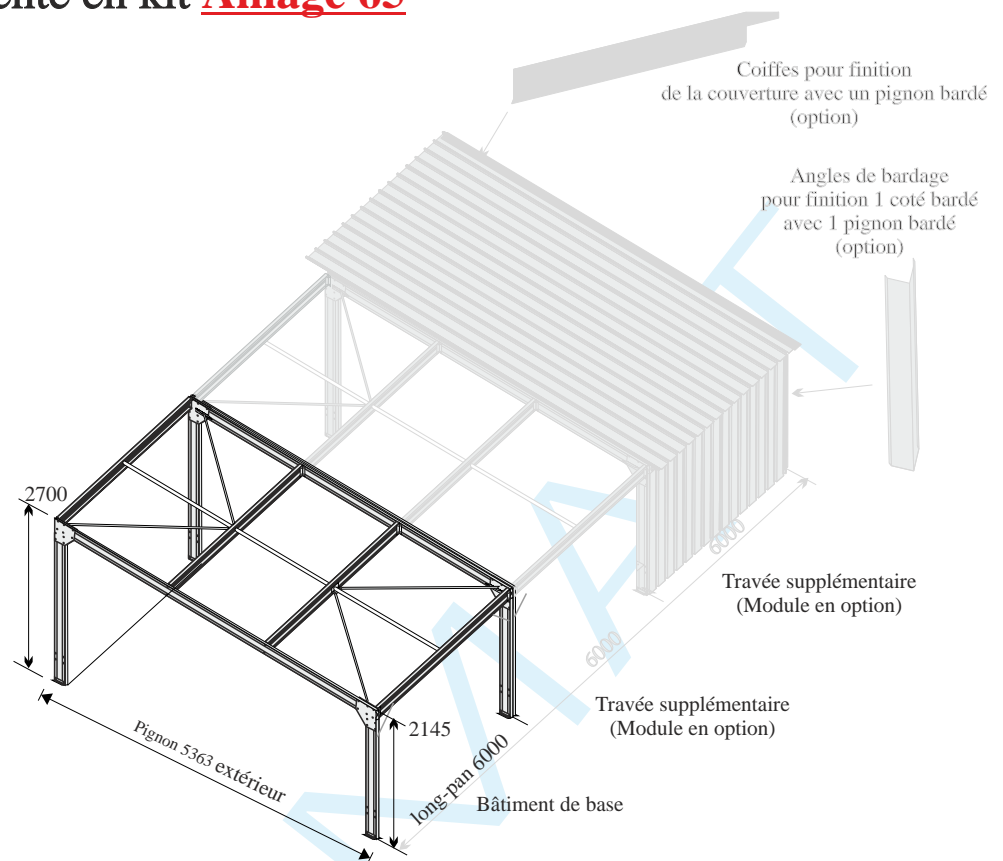
Travée 6 m (module)

Hauteur de passage haut 2530 mm

Hauteur sablière 2145 mm

Hauteur faîtière 2700 mm

Pente 10 %



BATIMENT DE BASE 6x5.36

Abri simple pente 32.16 m² en kit (ossature+couverture)

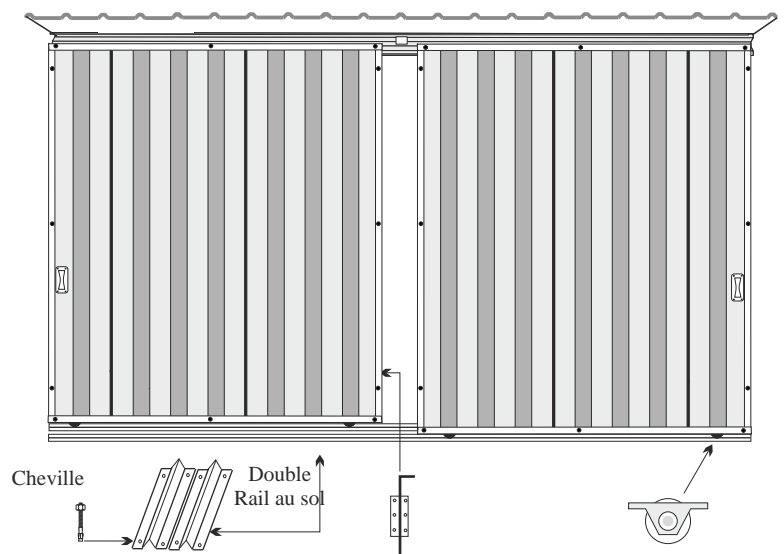
Visserie, boulonnerie et fixations béton fournies

Options du bâtiment de base:

- Bardage 3 côtés
- Portes de garage 2 vantaux coulissants (blanc ou sable)

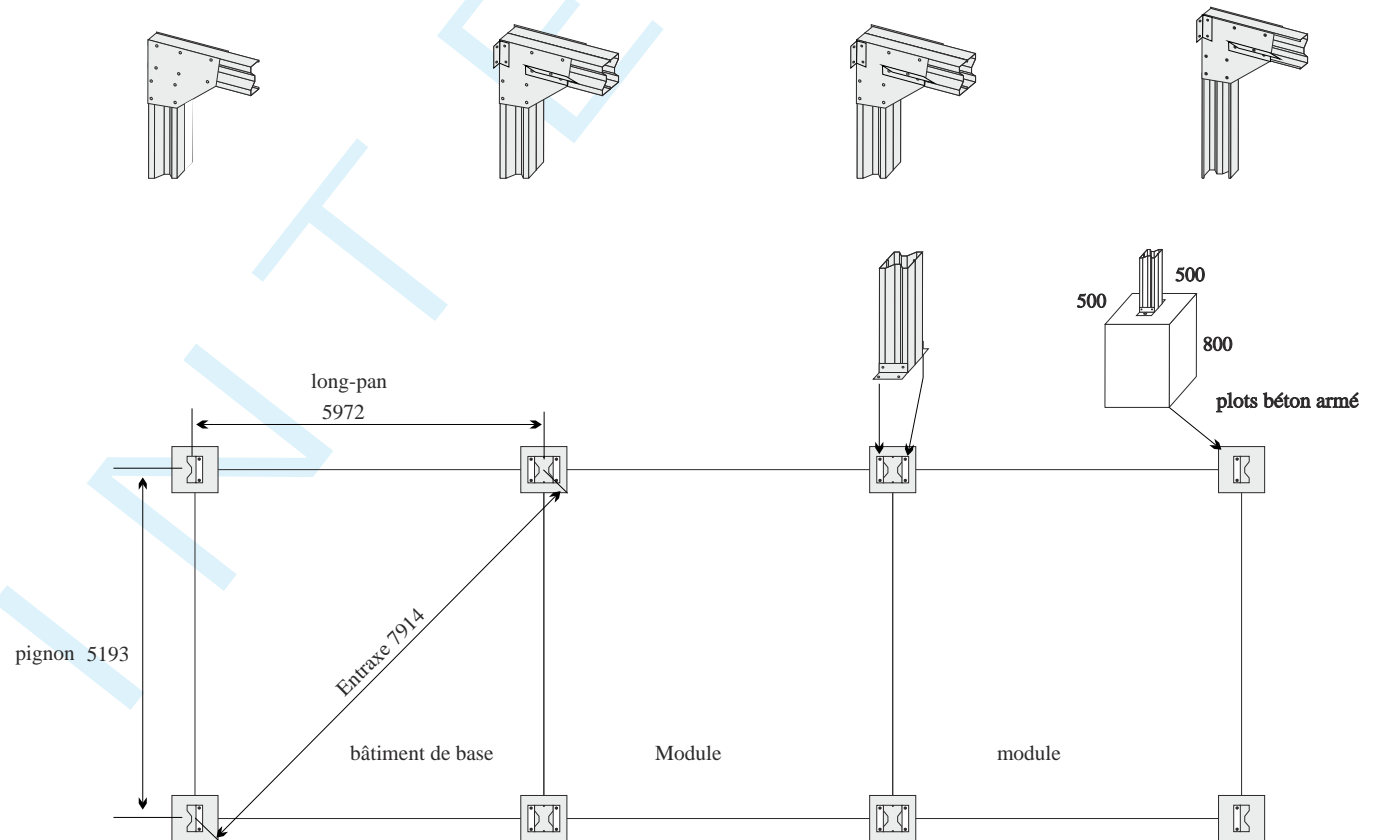
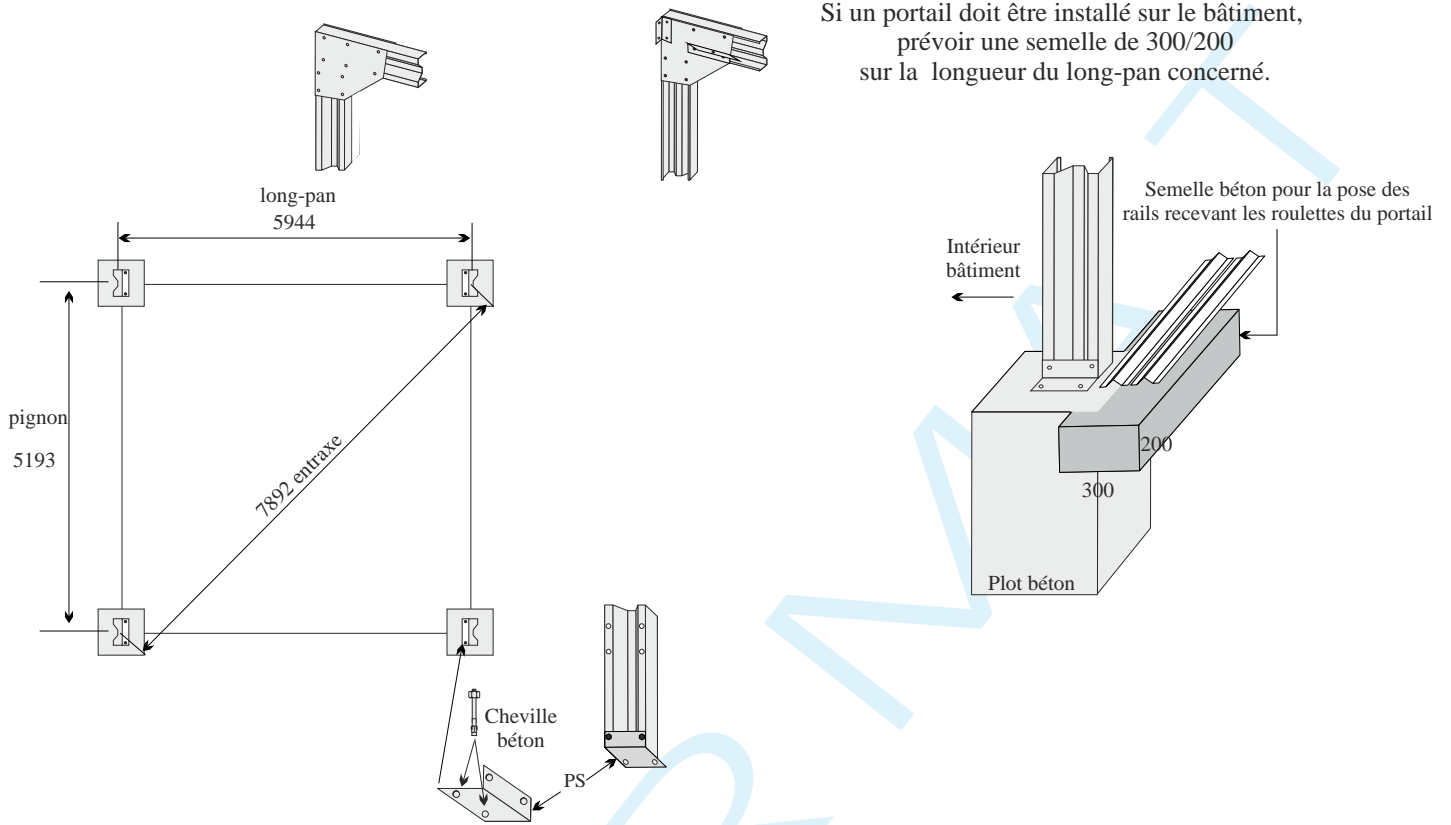
OPTIONS MODULAIRES

- Travées supplémentaires (ossature+couverture)
plusieurs modules de 6m de long peuvent être rajoutés au bâtiment de base
- Lissage + Bardage Pignons
- Lissage + Bardage Côtés
- Coiffes de rive
- Angles de bardage
- Porte de garage 2 vantaux coulissants
- Revêtement anti-condensation



Porte de garage 2 vantaux coulissants de 3000 mm
(en option)

Plan et dimensionnement des plots béton pour un **Alliage 65 + modules supplémentaires**,
positionnement des pannes sur les plots et liaison des platines au béton



Abri modulable simple pente en kit **Alliage 55**

Portée 5.36 m

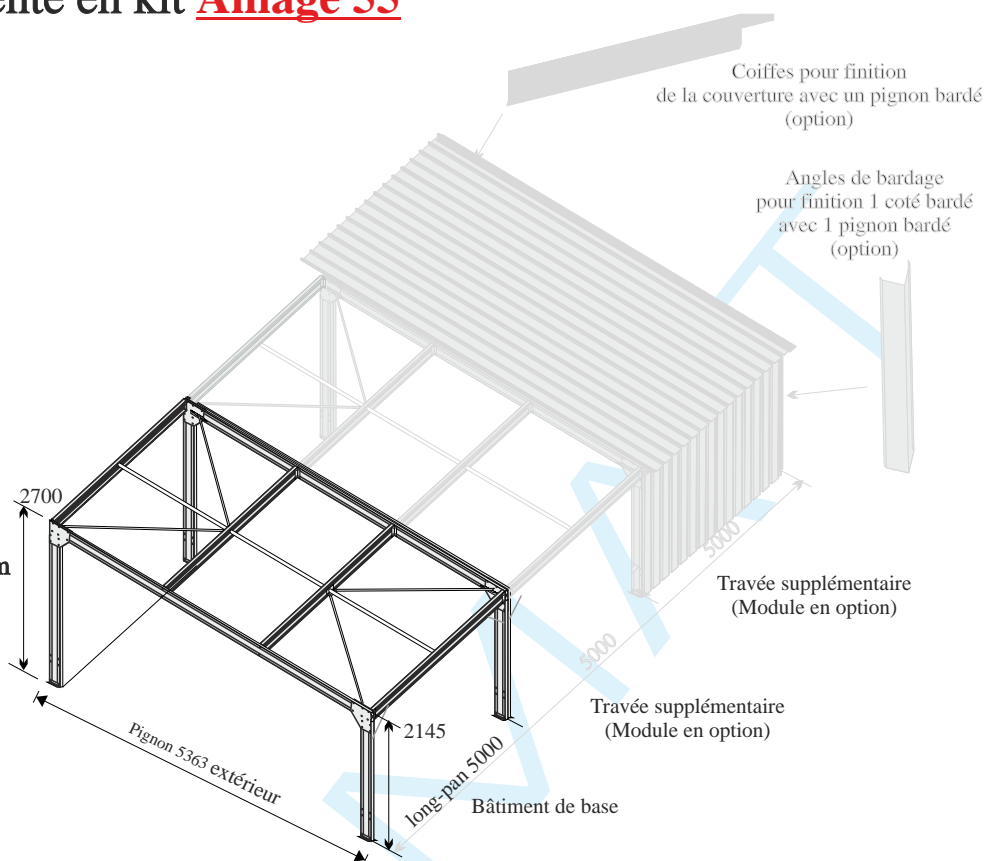
Travée 5 m (module)

Hauteur de passage haut sous faîtière 2530 mm

Hauteur sablière 2145 mm

Hauteur faîtière 2700 mm

Pente 10 %



BATIMENT DE BASE 5x5.36

Abri simple pente 26.8 m² en kit (ossature+couverture)

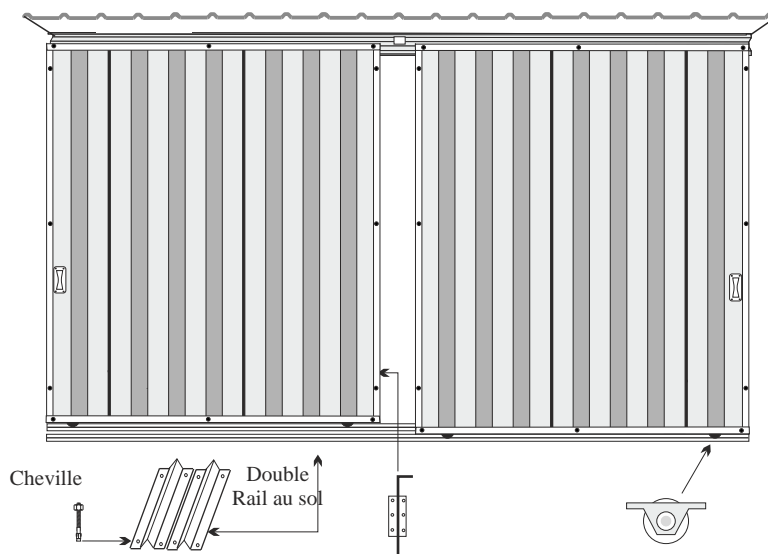
Visserie, boulonnerie et fixations béton fournies

Options du bâtiment de base:

- Bardage 3 côtés
- Portes de garage 2 vantaux coulissants (blanc ou sable)

OPTIONS MODULAIRES

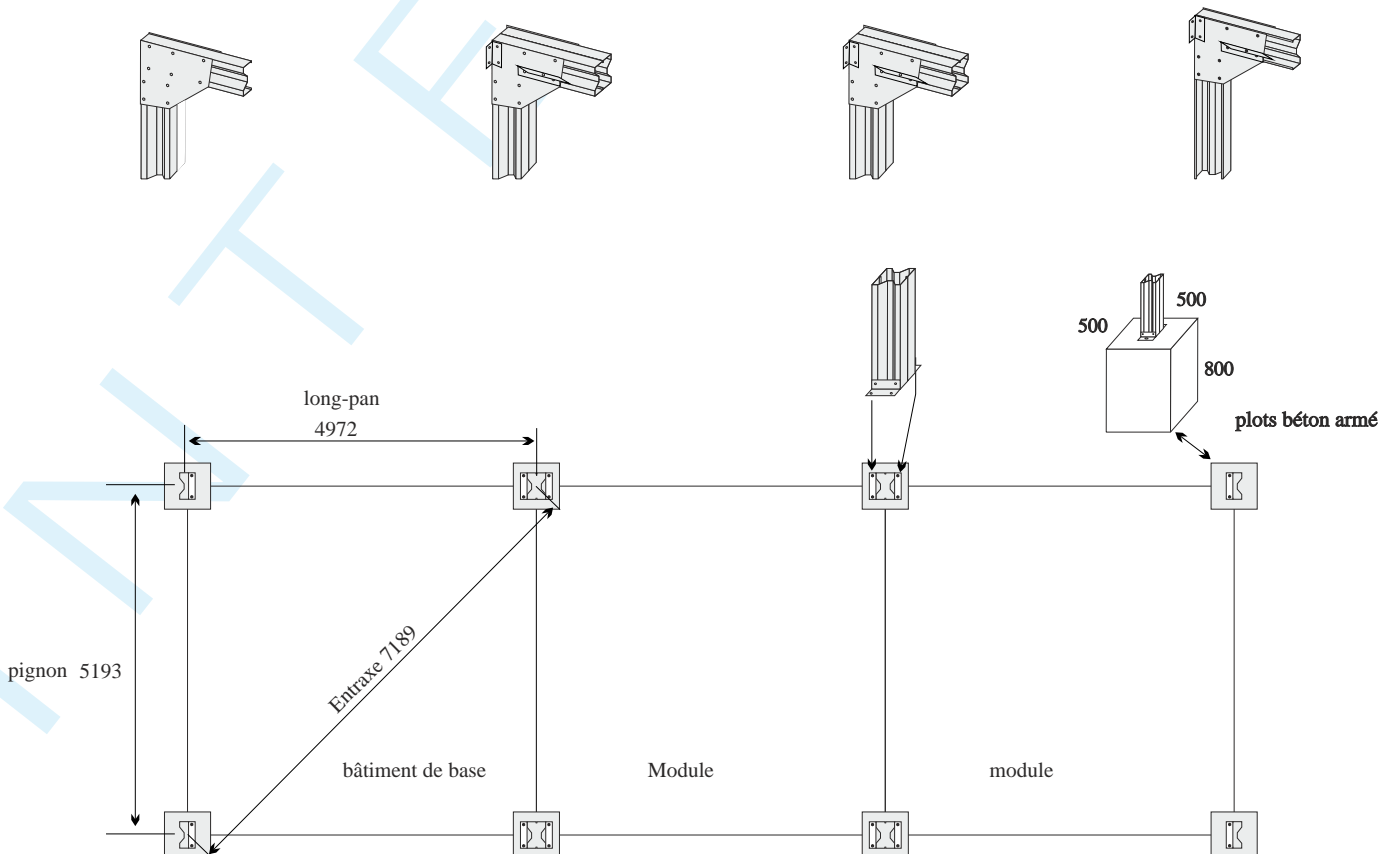
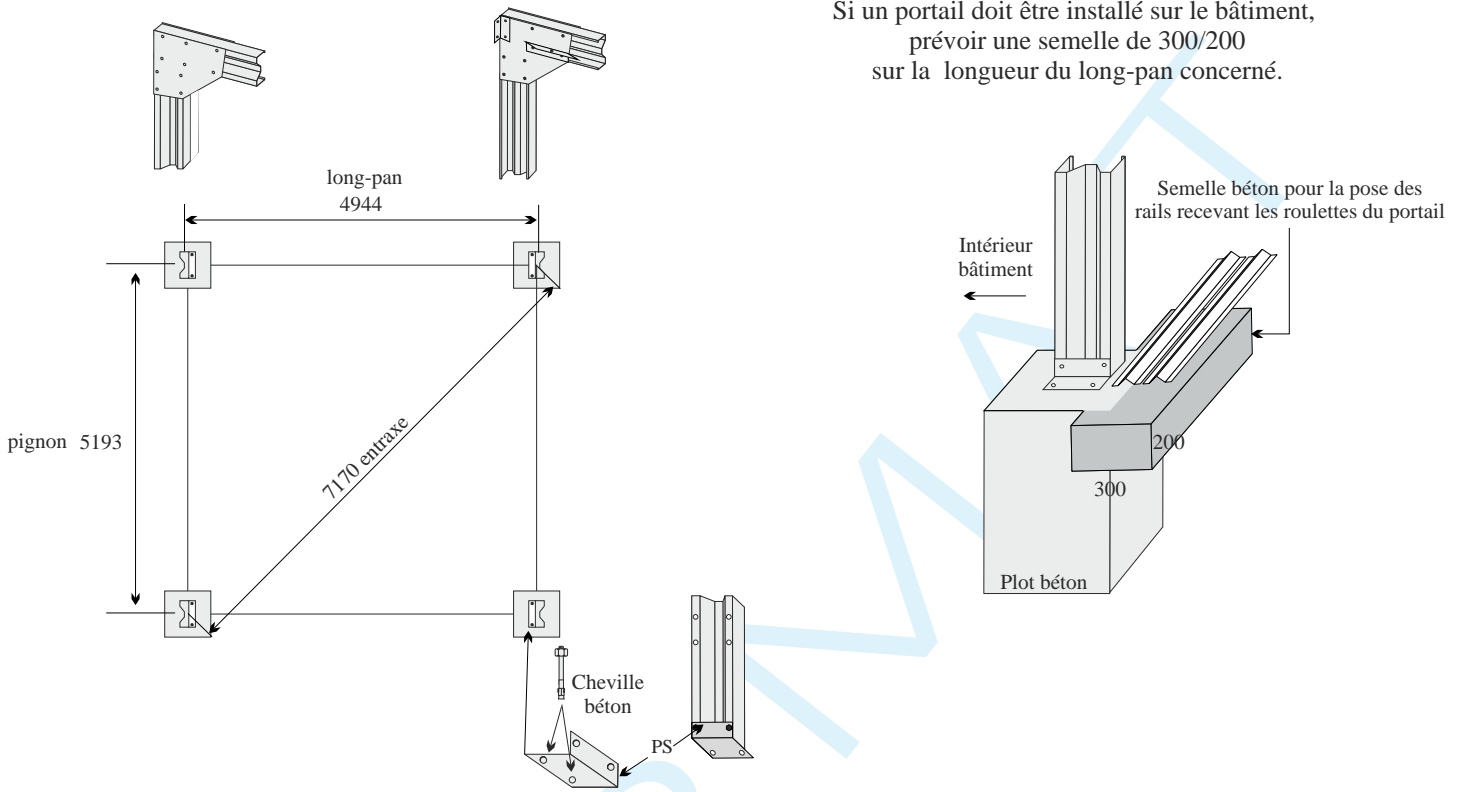
- Travées supplémentaires (ossature+couverture) plusieurs modules de 5m de long peuvent être rajoutés au bâtiment de base
- Lissage + Bardage Pignons
- Lissage + Bardage Côtés
- Coiffes de rive
- Angles de bardage
- Porte de garage 2 vantaux coulissants
- Revêtement anti-condensation



Porte de garage 2 vantaux coulissants de 2500 mm
(en option)

Plan et dimensionnement des plots béton pour un **Alliage 55 + modules supplémentaires**,
 positionnement des pannes sur les plots et liaison des platines au béton

Si un portail doit être installé sur le bâtiment,
 prévoir une semelle de 300/200
 sur la longueur du long-pan concerné.



Abri modulable simple pente en kit **Alliage 45**

Portée 5.36 m

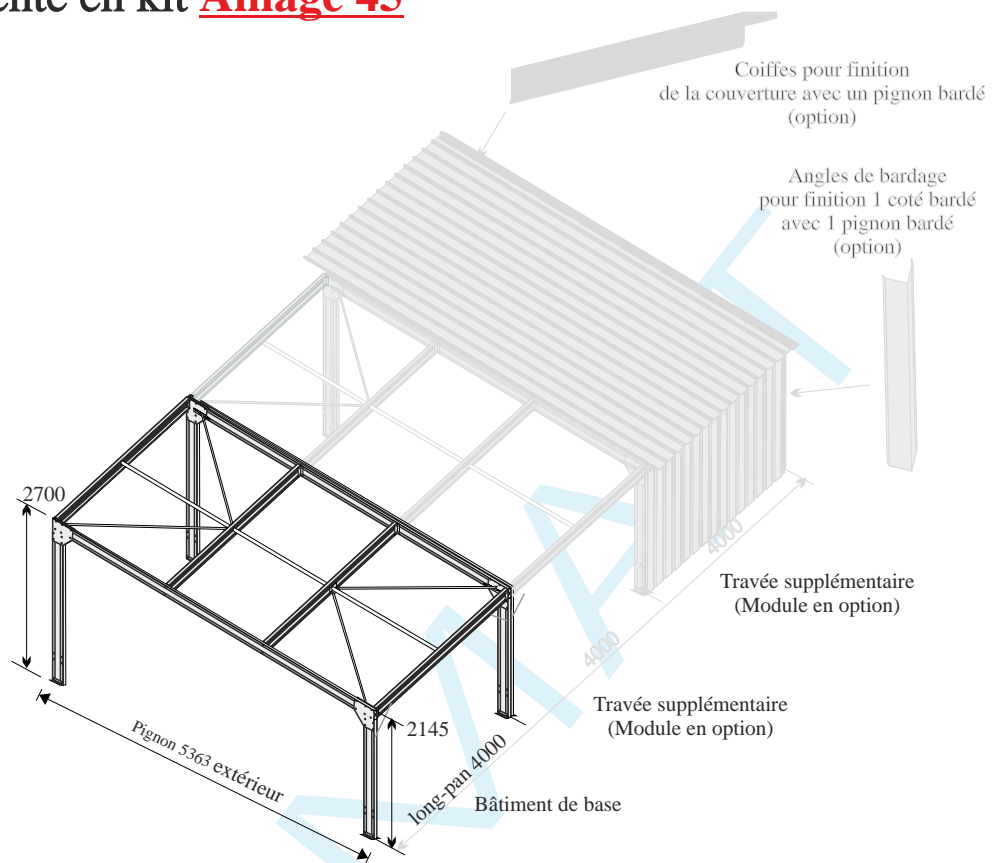
Travée 4 m (module)

Hauteur de passage sous faîtière 2530 mm

Hauteur sablière 2145 mm

Hauteur faîtière 2700 mm

Pente 10 %



BATIMENT DE BASE 4x5.36

Abri simple pente 21.44 m² en kit (ossature+couverture)

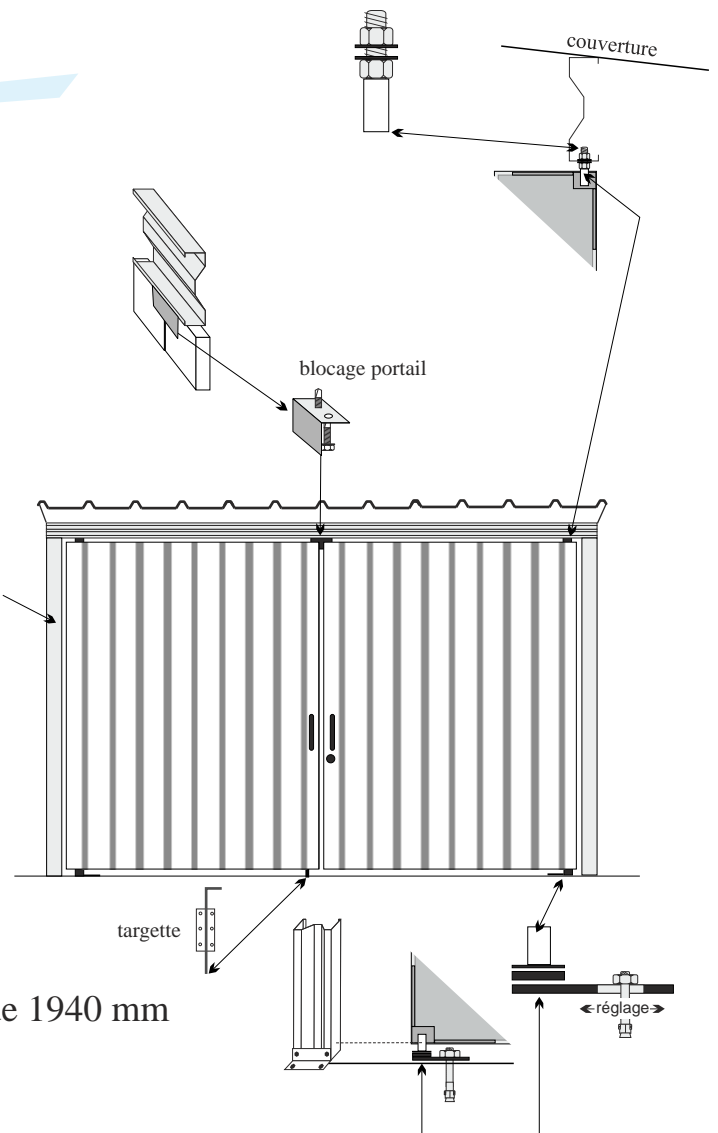
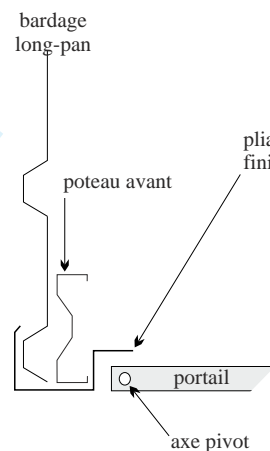
Visserie, boulonnerie et fixations béton fournies

Options du bâtiment de base:

- Bardage 3 côtés
- Portes de garage 2 vantaux à la française (blanc ou sable)

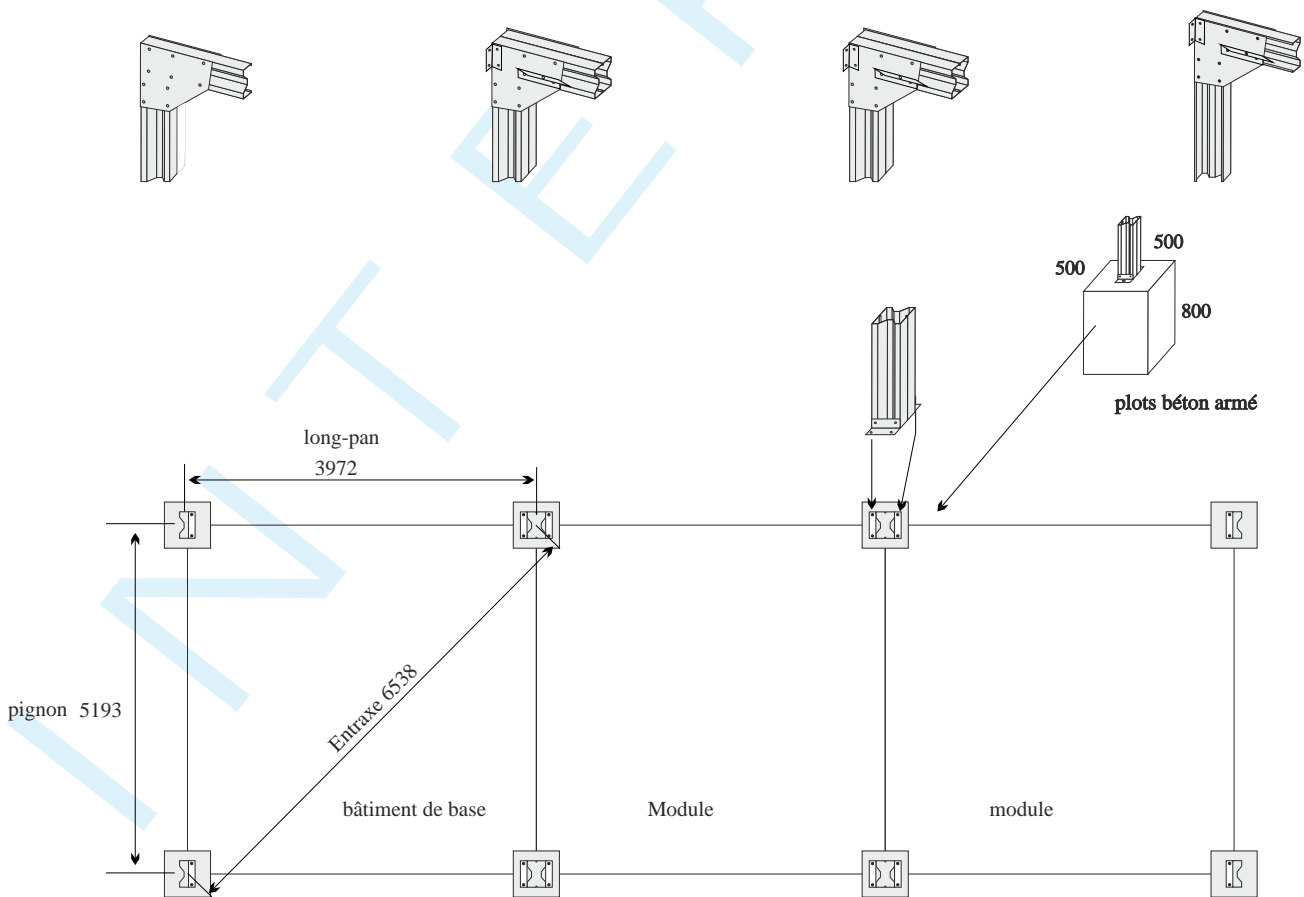
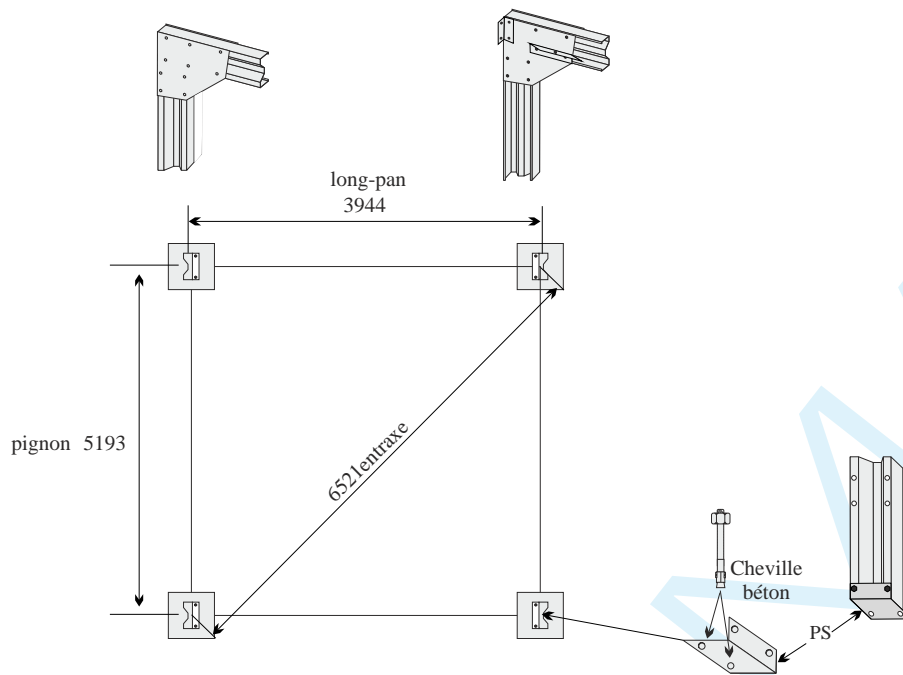
OPTIONS MODULAIRES

- Travées supplémentaires (ossature+couverture) plusieurs modules de 4m de long peuvent être rajoutés au bâtiment de base
- Lissage + Bardage Pignons
- Lissage + Bardage Côtés
- Coiffes de rive
- Angles de bardage
- Porte de garage 2 vantaux
- Revêtement anti-condensation



Porte de garage 2 vantaux à la française de 1940 mm
(en option)

Plan et dimensionnement des plots béton pour un **Alliage 45 + modules supplémentaires**,
 positionnement des pannes sur les plots et liaison des platines au béton



Abri modulable simple pente en kit **Alliage 35**

Portée 5.36 m

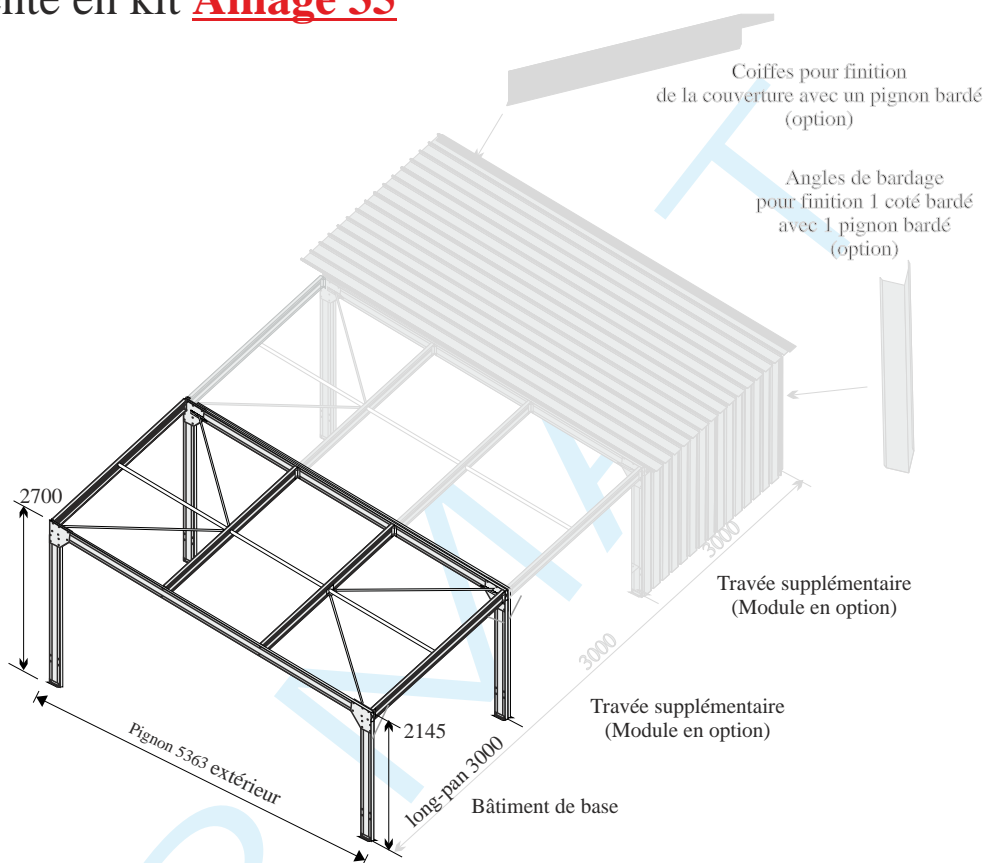
Travée 3 m (module)

Hauteur de passage sous faîtière 2530 mm

Hauteur sablière 2145 mm

Hauteur faîtière 2700 mm

Pente 10 %



BATIMENT DE BASE 3x5.36

Abri simple pente 16.08 m² en kit (ossature+couverture)

Visserie, boulonnerie et fixations béton fournies

Options du bâtiment de base:

- Bardage 3 côtés
- Portes de garage 2 vantaux à la française (blanc ou sable)

OPTIONS MODULAIRES

- Travées supplémentaires (ossature+couverture)
plusieurs modules de 3m de long peuvent être rajoutés au bâtiment de base

- Lissage + Bardage Pignons

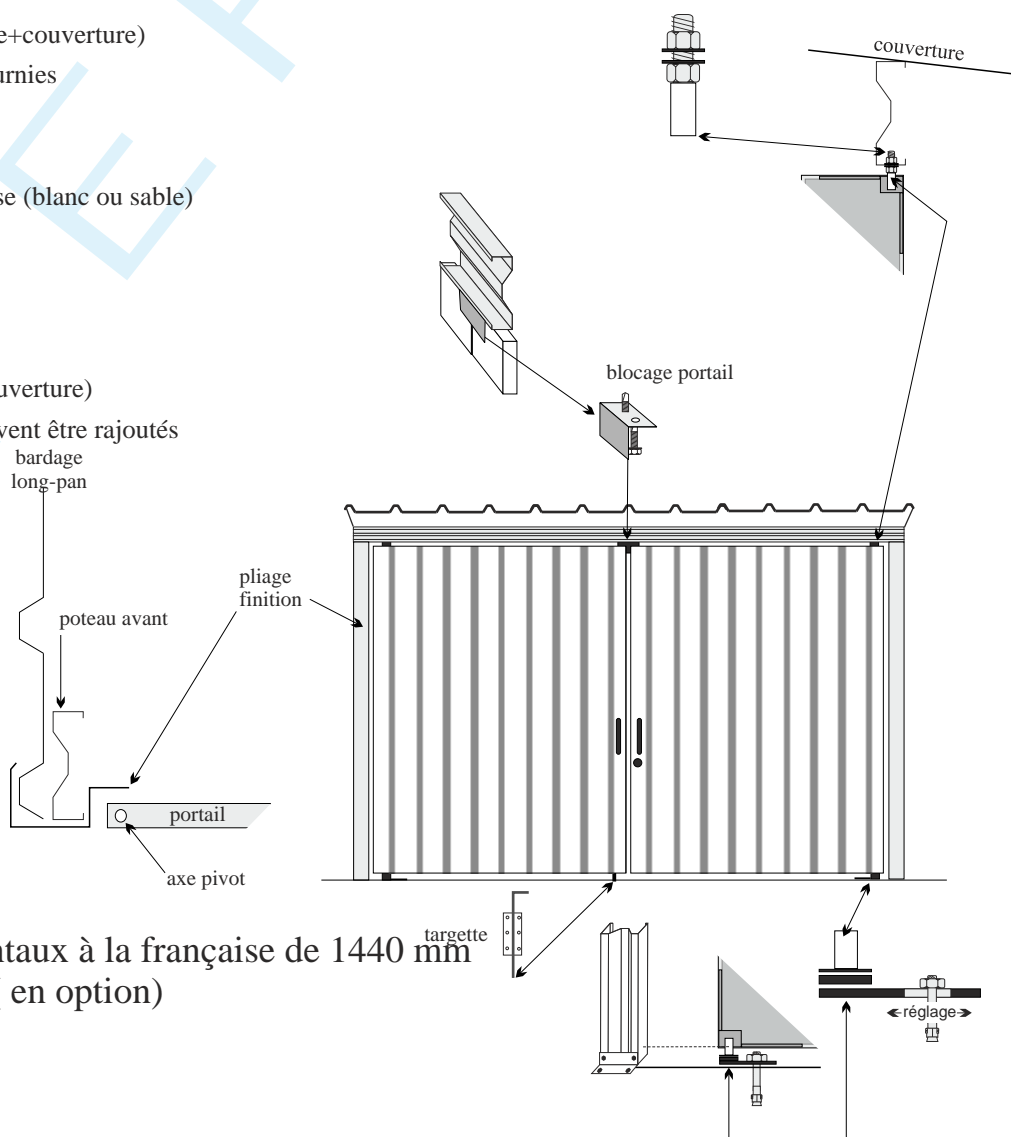
- Lissage + Bardage Côtés

- Coiffes de rive

- Angles de bardage

- Porte de garage 2 vantaux

- Revêtement anti-condensation



Porte de garage 2 vantaux à la française de 1440 mm
(en option)

Plan et dimensionnement des plots béton pour un **Alliage 35 + modules supplémentaires**,
 positionnement des pannes sur les plots et liaison des platines au béton

